

TOILET INSTALLATION

Montering af manuelle toiletter

Hvis toilettet er forbundet med en skroggenemføring, og hvis overkanten af skålen er under vandlinjen, f.eks. ved kraftig krængning, er der risiko for, at der løber vand ind, så båden risikerer at synke. Derfor, hvis kanten af toilettet er lavere end 20 cm (8") over vandlinjen, når båden ligger stille, eller hvis der er nogen mulighed for, at kanten af skålen kan komme under vandlinjen, når man sejler, SKAL der monteres en anti-hævert på alle slanger, der er forbundet til en skroggenemføring, uanset om det er tilgang eller afgang, med anti-hæverten undgår man, at vand bliver suget tilbage i båden gennem toilettet.

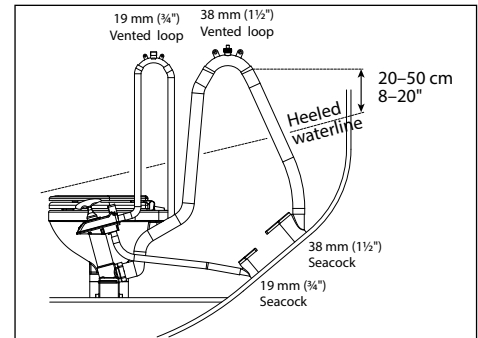
MANUELT TOILET UNDER VANDLINJEN ELLER UNDER SEPTIKTANKEN.

Tilgang:

- Før indløbsslangen den mest lige vej til toiletskyllepumpens tilgangsstud.
- Fjern den hvide slange, der følger med toilettet, og som forbinder afgang fra skyllepumpen med toiletskålen. Brug en skrueøgle, drej indløbsstuds, så vinklen peger opad - udskift den hvide slange med en længere slange og placer den, så dens spids er 20 - 50 cm (8 - 20") over det højeste mulige vandlinje punkt og anbring en anti-hævert bøjning på det højeste punkt. Forsigtig: PLACER IKKE ANTI-HÆVERTEN MELLEMSKROGGENNEMFØRINGEN OG SKYLLEPUMPENS INDTAG, da dette vil gøre skyllepumpen svær eller sværere at fylde og vil derfor muligvis ikke virke.

Afgang:

- Før afgangsslangen, så dens højeste punkt er 20 - 50 cm (8 - 20") over vandlinjen eller på højde med det højeste punkt på septiktanken, og monter anti-hæverten på det højeste punkt.
- Før afgangsslangen fra toilettet til anti-hæverten
- Før afgangsslangen fra anti-hæverten og ned til skroggenemføringen eller septiktanken.



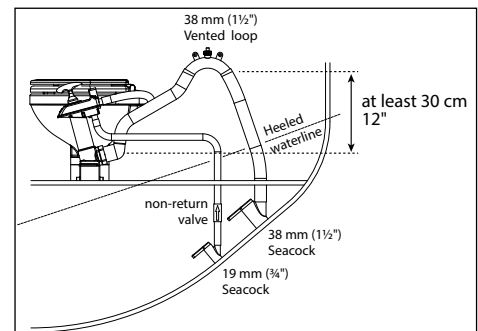
MANUELT TOILET OVER VANDLINJEN ELLER OVER SEPTIKTANKEN

Tilgang:

- Før indløbsslangen den mest lige vej skroggenemføringen til en kontraventil.
- Før indløbsslangen fra kontraventilen til skyllepumpens vandindtag.
- Før for bedre brugen kan du installere en in-line kontraventil ved siden af vandindtaget, der sikrer, at pumpen forbliver spædet med vand mellem brug.

Afgang:

- Hæv afgangsslangen mindst 30 cm (12") over afgangsstuds og monter en anti-hævert på dets højeste punkt - dette vil hjælpe med at holde på vandet i kummen.
- Tilslut afgangsslangen på toilettet og til skroggenemføringen eller septiktanken.



ELEKTRISK TOILET UNDER VANDLINJEN ELLER UNDER SEPTIKTANKEN.

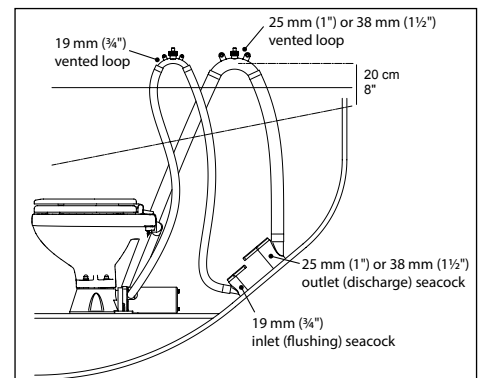
Toilet under vandlinjen eller under septiktanken.

Tilgang:

- Anti-hæverten skal placeres, så dens top er mindst 20 cm (8") over den højest mulige vandlinje
- Før indløbsslangen den mest lige vej fra skroggenemføringen til anti-hæverten.
- Før indløbsslangen den mest lige vej fra anti-hæverten til toiletskyllepumpens tilgangsstud.

Afgang:

- Før afgangsslangen, så dens højeste punkt er mindst 20 cm (8") over vandlinjen eller septiktanken, og monter anti-hæverten på det højeste punkt.
- Før afgangsslangen fra toilettet til anti-hæverten.
- Før afgangsslangen fra anti-hæverten til skroggenemføringen eller septiktanken.



ELEKTRISK TOILET OVER VANDLINJEN ELLER OVER SEPTIKTANKEN

Tilgang:

- Før indløbsslangen den mest lige vej fra skroggenemføringen til en kontraventil.
- Før indløbsslangen fra kontraventilen til skyllepumpens vandindtag.

Afgang:

- Hæv afgangsslangen 20 cm, så tæt på toilettet som muligt, for at holde vandet i skålen. Sørg for, at afgangsslangen bliver i denne position.
- Tilslut afgangsslangen fra toilettet til skroggenemføringen eller septiktanken.

